

see what Delta can do™

GARDEN TUB FAUCET TRIM

- Classic Series
- Three Hole Installation


STANDARD SPECIFICATIONS:

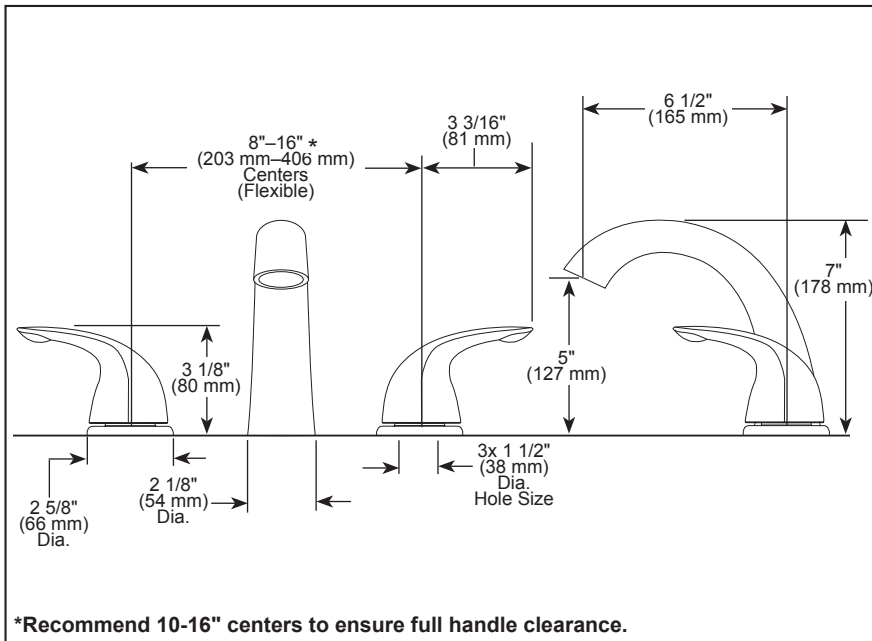
- Two handle garden tub faucet for concealed mounting
- Temperature and volume controlled with handles
- Rough-In kit must also be ordered to complete installation -R2700 or R2707 for three hole
- RP23601 for three hole 10" fixed installation
- There are separate specification sheets on each rough-in kit if more details are required

WARRANTY

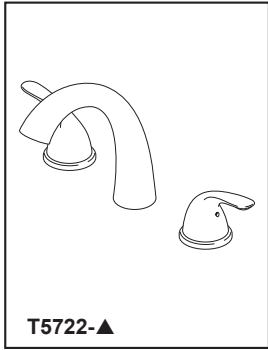
- Parts and Finish - Lifetime limited warranty; or for commercial purchasers, 10 years for multi-family residential (apartments and condominiums) and 5 years for all other commercial uses, in each case from the date the product is received by the original purchaser or their authorized representative (installation contractor, etc.).
- Please go to www.deltafaucet.com for the complete details of our limited warranty.

COMPLIES WITH:

- ASME A112.18.1 / CSA B125.1
-  ICC/ANSI A117.1



▲ Designate proper finish suffix



voyez ce que Delta peut faire®

GARNITURE DE ROBINET POUR BAIGNOIRE DE JARDIN

- Série Classique
- Installation à 3 trous

SPÉCIFICATIONS STANDARDS :

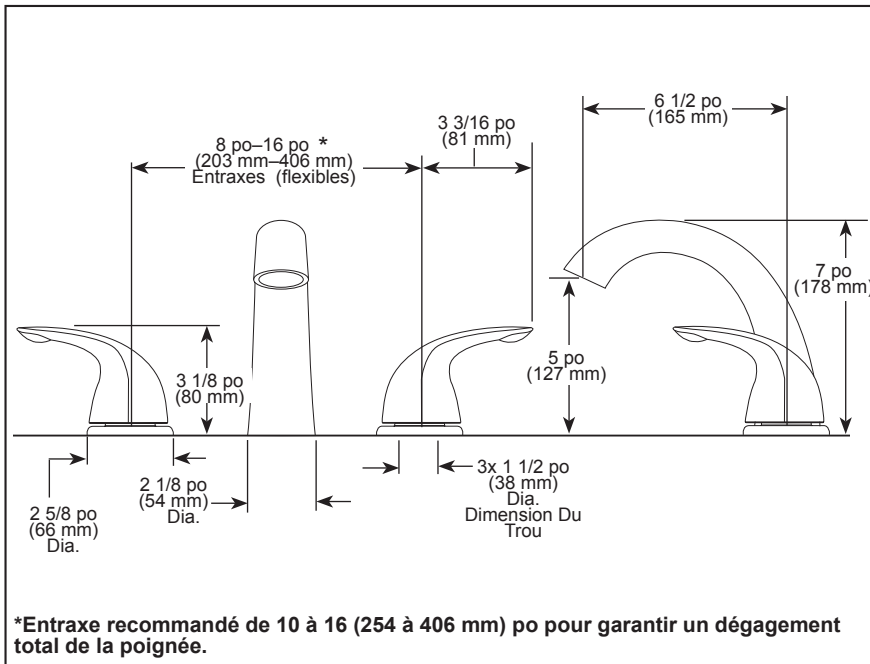
- Robinet de baignoire de jardin à deux poignées pour montage dissimulé
- Contrôle de la température et du volume à l'aide des poignées
- La robinetterie brute doit être commandée pour compléter l'installation : R2700 ou R2707 pour trois trous
- RP23601 pour installation fixe à trois trous de 10 po (254 mm)
- Des fiches techniques distinctes sont disponibles pour chaque ensemble de robinetterie brute, si plus de détails sont nécessaires.

GARANTIE

- Pièces et finition – Garantie à vie limitée; ou pour les clients commerciaux, 10 ans pour les résidences multifamiliales (appartements et condominiums) et 5 ans pour tout autre usage commercial, dans tous les cas à compter de la date de réception du produit par l'acheteur initial ou son représentant autorisé (installateur, etc.).
- Veuillez consulter le site fr.deltafaucet.ca pour tous les détails de notre garantie limitée.

CONFORME À :

- ASME A112.18.1 / CSA B125.1
- ICC/ANSI A117.1



▲ Désigne le suffixe approprié de la finition